

Контракт № 9.2017.119471

г. Новосибирск

«21» апреля 2017 г.

Муниципальное унитарное предприятие города Новосибирска «Центр муниципального имущества» именуемое в дальнейшем «Заказчик», в лице директора Беляцкого Эдуарда Витальевича, действующего на основании Устава, с одной стороны, и **Индивидуальный предприниматель Есиков Павел Анатольевич**, именуемый в дальнейшем «Исполнитель», в лице Есикова Павла Анатольевича, действующего на основании свидетельства о государственной регистрации ОГРНИП №317547600005275, с другой стороны, совместно именуемые «Стороны», на основании проведенной закупки (протокол от 10.04.2017 № 0551600007517000014-3), заключили настоящий Контракт о нижеследующем:

1. ПРЕДМЕТ КОНТРАКТА

1.1. На условиях настоящего Контракта Заказчик поручает и обязуется оплатить, а Исполнитель принимает на себя обязательство по заданию Заказчика выполнить работы по изготовлению, доставке, сборке и установке мебели: в соответствии со Спецификацией (Приложения №1 к настоящему Контракту), далее по тексту настоящего Контракта – поставка товара и выполнение работ.

1.2. Поставка товара и выполнение работ по настоящему Контракту осуществляется в объеме, предусмотренном настоящим Контрактом и приложением к нему, и в соответствии с требованиями государственных норм и стандартов.

1.3. Поставка товара и выполнение работ выполняется по следующему адресу: г. Новосибирск, Красный проспект, 50, 1 этаж.

1.4. Срок выполнения Исполнителем своих обязательств по Контракту в полном объеме: 20 (Двадцать) календарных дней.

2. ЦЕНА КОНТРАКТА И ПОРЯДОК РАСЧЕТОВ

2.1. Цена настоящего Контракта составляет **110 000 (Сто десять тысяч) рублей 00 копеек**, НДС не облагается (в связи с применением Исполнителем упрощенной системы налогообложения).

2.2. В цену включены все расходы Исполнителя, связанные с исполнением Контракта: расходов на изготовление, доставку, сборку, установку, перевозку, подъем на этаж, страхование, уплату таможенных пошлин, налогов, сборов и других обязательных платежей, установленных действующим законодательством Российской Федерации.

2.3. Расчет с Исполнителем за поставленный товар и выполненные работы осуществляется Заказчиком в рублях Российской Федерации по факту поставки товара, выполнения работ на основании выставленного Исполнителем счета, товарной накладной, счета-фактуры, подписания Сторонами акта о приемке выполненных работ в течение 5 (Пяти) рабочих дней с момента подписания указанных документов обеими сторонами.

2.4. Датой оплаты считается дата перечисления денежных средств на расчетный счет Исполнителя уполномоченным банком Заказчика.

2.5. Оплата осуществляется в виде безналичного расчета в рублях Российской Федерации путем перечисления денежных средств на расчетный счет Исполнителя.

3. ПРАВА И ОБЯЗАННОСТИ СТОРОН

3.1. Исполнитель обязан:

3.1.1. Обеспечить качественную и своевременную поставку товара и выполнение работ, соответствующих предмету настоящего Контракта, его условиям (приложение №1 настоящего Контракта), а также действующим техническим нормам и правилам.

3.1.2. Предварительно произвести уточняющие замеры.

3.1.3. Выделить своего представителя для оперативного решения вопросов, возникающих при осуществлении исполнения настоящего Контракта, рассмотрения жалоб.

3.1.4. Немедленно известить Заказчика и до получения от него указаний приостановить исполнение Контракта при обнаружении:

- возможных неблагоприятных для Заказчика последствий выполнения его указаний о способе исполнения поставки товара и выполнения работ;

- иных, не зависящих от Исполнителя обстоятельств, которые грозят годности или срочности результатов поставки товара и выполнения работ, либо создают невозможность их завершения в срок.

3.1.5. Исполнитель обязан вместе с поставленным товаром и выполненными работами предоставить Заказчику гарантию на товар и выполненные работы, срок действия которой составляет 12 месяцев.

Если в процессе эксплуатации поставленного товара в течение гарантийного срока обнаружатся дефекты, которые не позволят продолжить его нормальную эксплуатацию, то их устранение осуществляет Исполнитель своими силами и за свой счет, если эти дефекты не явились следствием неправильной эксплуатации товара.

При обнаружении дефектов в гарантийный период Исполнитель обязан без дополнительной оплаты в течение 10 (Десяти) дней с момента получения претензии от Заказчика провести необходимые работы по обслуживанию и ремонту товара.

Если в течение срока, указанного в претензии, Исполнитель не устранил выявленные дефекты или недоделки, указанные в ней, то Заказчик имеет право заменить материалы и устранить дефекты своими силами или силами сторонних организаций с последующим возмещением понесенных расходов за счет Исполнителя.

Устранение выявленных дефектов фиксируется двухсторонним Актом Исполнителя и Заказчика.

Устранение Исполнителем дефекта не освобождает его от других гарантийных обязательств.

3.2. Исполнитель вправе:

3.2.1. Требовать своевременной оплаты поставленного товара и выполненных работ по настоящему Контракту.

3.3. Заказчик обязан:

3.3.1. Принять у Исполнителя поставку товара и выполненные работы в соответствии с разделом 4 настоящего Контракта.

3.3.2. Оплатить Исполнителю поставку товара и выполненные работы в порядке, установленном настоящим Контрактом.

3.4. Заказчик вправе:

3.4.1. Осуществлять контроль за сроками и качеством выполнения поставки товара и выполнения работ Исполнителем.

3.4.2. Отказаться от приема товара в случае несоответствия его качества установленным требованиям.

3.4.3. Требовать устранения выявленных недостатков.

4. ПОРЯДОК СДАЧИ-ПРИЕМКИ

4.1. Приемка поставки товара и выполненных работ по настоящему договору осуществляется актом о приемке выполненных работ, подписываемым уполномоченными представителями Исполнителя и Заказчика.

4.2. Упаковка товара при поставке должна обеспечивать сохранность товара и предохранять его от повреждений и порчи при транспортировке и погрузочных операциях. Маркировка должна соответствовать действующим правилам Российской Федерации.

4.3. Качество и безопасность товара должны соответствовать установленным для данных видов товаров нормам и требованиям Государственных стандартов (ГОСТ), техническим условиям и иной нормативно-технической документации и подтверждаться сертификатами или декларациями, выданными производителем, которые подлежат передаче Заказчику одновременно с передачей товара.

4.4. Выполненные работы принимаются Заказчиком совместно с представителем Исполнителя в течение 5 (Пяти) рабочих дней.

4.5. До момента сдачи выполненных работ представителю Заказчика по акту о приемке выполненных работ риск случайной гибели или порчи товара (части товара) несет Исполнитель.

4.6. При обнаружении несоответствия качества поступившего товара и выполненных работ требованиям стандартов и/или условиям договора, Заказчик вправе требовать от Исполнителя замены некачественного товара на качественный, либо устранения недостатков по выполненным работам, либо отказаться от приема выполненных работ.

4.7. Если мнения Сторон относительно качества товара и качества выполненных работ расходятся, то Стороны привлекают специалистов независимой экспертизы, заключение которых признают окончательным.

4.8. Исполнитель обязан устранить недостатки по выполненным работам, выявленные в процессе приемки-сдачи выполненных работ, собственными силами и за свой счет в течение 5 (Пяти) рабочих дней с даты получения претензии Заказчика.

5. ОТВЕТСТВЕННОСТЬ СТОРОН

5.1. За невыполнение или ненадлежащее исполнение обязательств по настоящему Контракту виновная сторона несет ответственность согласно действующему законодательству Российской Федерации.

5.2. В случае просрочки исполнения Заказчиком обязательств, предусмотренных Контрактом, а также в иных случаях неисполнения или ненадлежащего исполнения Заказчиком обязательств, предусмотренных Контрактом, Исполнитель вправе потребовать уплаты неустоек (штрафов, пеней).

5.3. Пеня начисляется за каждый день просрочки исполнения Заказчиком обязательства, предусмотренного Контрактом, начиная со дня, следующего после дня истечения установленного Контрактом срока исполнения обязательства. Такая пеня устанавливается в размере одной трехсотой действующей на дату уплаты пеней ставки рефинансирования Центрального банка Российской Федерации от не уплаченной в срок суммы.

5.4. За ненадлежащее исполнение Заказчиком обязательств, предусмотренных Контрактом, за исключением просрочки исполнения обязательств, Исполнитель вправе потребовать уплаты штрафа. Размер штрафа устанавливается в виде фиксированной суммы, определенной в соответствии с постановлением Правительства Российской Федерации от 25 ноября 2013 № 1063 «Об утверждении Правил определения размера штрафа, начисляемого в случае ненадлежащего исполнения заказчиком, поставщиком (подрядчиком, исполнителем) обязательств, предусмотренных Контрактом (за исключением просрочки исполнения обязательств заказчиком, поставщиком (подрядчиком, исполнителем), и размера пени, начисляемой за каждый день просрочки исполнения поставщиком (подрядчиком, исполнителем) обязательства, предусмотренного Контрактом», и составляет 2,5 процента цены Контракта – 2750 (Две тысячи семьсот пятьдесят) рублей 00 копеек.

5.5. В случае просрочки исполнения Исполнителем обязательств (в том числе гарантийного обязательства), предусмотренных Контрактом, а также в иных случаях неисполнения или ненадлежащего исполнения Исполнителем обязательств, предусмотренных Контрактом, Заказчик направляет Исполнителю требование об уплате неустоек (штрафов, пеней).

5.6. Пеня начисляется за каждый день просрочки исполнения Исполнителем обязательства, предусмотренного Контрактом, начиная со дня, следующего после дня истечения установленного Контрактом срока исполнения обязательства, и устанавливается в размере, определенном в порядке, установленном постановлением Правительства Российской Федерации от 25 ноября 2013 № 1063, но не менее чем одна трехсотая действующей на дату уплаты пени ставки рефинансирования Центрального банка Российской Федерации от цены Контракта, уменьшенной на сумму, пропорциональную объему обязательств, предусмотренных Контрактом и фактически исполненных Исполнителем.

Пеня, в соответствии с постановлением Правительства Российской Федерации от 25 ноября 2013 N 1063, определяется по формуле:

$P = (C - B) \times S$, где:

C - цена Контракта;

B - стоимость фактически исполненного в установленный срок Исполнителем обязательства по Контракту, определяемая на основании документа о приемке Товаров;

S - размер ставки.

Размер ставки определяется по формуле:

$S = S_{ЦБ} \times ДП$, где:

- размер ставки рефинансирования, установленной Центральным банком Российской Федерации на дату уплаты пени, определяемой с учетом коэффициента K;

ДП - количество дней просрочки.

Коэффициент К определяется по формуле:

$$K = \frac{ДП}{ДК} \times 100\%, \text{ где:}$$

ДП - количество дней просрочки;

ДК - срок исполнения обязательства по Контракту (количество дней).

При К, равном 0 - 50 процентам, размер ставки определяется за каждый день просрочки и принимается равным 0,01 ставки рефинансирования, установленной Центральным банком Российской Федерации на дату уплаты пени.

При К, равном 50 - 100 процентам, размер ставки определяется за каждый день просрочки и принимается равным 0,02 ставки рефинансирования, установленной Центральным банком Российской Федерации на дату уплаты пени.

При К, равном 100 процентам и более, размер ставки определяется за каждый день просрочки и принимается равным 0,03 ставки рефинансирования, установленной Центральным банком Российской Федерации на дату уплаты пени.

5.7. Штрафы начисляются за неисполнение или ненадлежащее исполнение Исполнителем обязательств, предусмотренных Контрактом, за исключением просрочки исполнения Исполнителем обязательств (в том числе гарантийного обязательства), предусмотренных Контрактом. Размер штрафа устанавливается в виде фиксированной суммы, определенной в соответствии с постановлением Правительства Российской Федерации от 25 ноября 2013 № 1063, и составляет 10 процентов цены Контракта – 11000 (Одиннадцать тысяч) рублей 00 копеек.

5.8. Сторона освобождается от уплаты неустойки (штрафа, пени), если докажет, что неисполнение или ненадлежащее исполнение обязательства, предусмотренного Контрактом, произошло вследствие непреодолимой силы или по вине другой стороны.

5.9. Обязанность по уплате неустойки у нарушившей стороны возникает с момента получения соответствующего письменного требования другой стороны и должна быть исполнена в срок, указанный в таком требовании.

5.10. Заказчик вправе отказаться от Контракта в одностороннем порядке и потребовать от Исполнителя возмещения причиненных ему убытков в случаях:

- нарушения Исполнителем срока исполнения обязательств по Контракту более чем на 5 (Пять) календарных дней;
- выявления недостатков в товаре и/или допущенных Исполнителем отступлений от требований Контракта.

Денежные средства должны быть перечислены Исполнителем на расчетный счет Заказчика в течение 10 (Десяти) банковских дней со дня получения Исполнителем соответствующего уведомления Заказчика.

5.11. В случае выхода из строя (поломки) товара Заказчика по причине некачественного товара Исполнитель обязуется компенсировать ущерб Заказчику в полном объеме.

5.12. В части, не урегулированной настоящим Контрактом, ответственность Сторон за неисполнение или ненадлежащее исполнение обязательств по настоящему Контракту определяется в соответствии с действующим законодательством Российской Федерации.

5.13. Риск случайной гибели или повреждения товара до его приемки Заказчиком несет Исполнитель.

5.14. Уплата Исполнителем неустойки или применение иной формы ответственности не освобождает его от исполнения обязательств по настоящему Контракту.

6. ОБСТОЯТЕЛЬСТВА НЕПРЕОДОЛИМОЙ СИЛЫ

6.1. Ни одна из Сторон не несет ответственности перед другой Стороной за неисполнение или ненадлежащее исполнение обязательств, вследствие обстоятельств непреодолимой силы, например, таких, как наводнения, пожары, землетрясения, другие стихийные бедствия, объявленная или фактическая война, военные перевороты, террористические акты, гражданские волнения, забастовки, эпидемии, блокада, эмбарго, а также других обстоятельств, оказывающих влияние на исполнение обязательств по настоящему Контракту, которые ни одна из Сторон не могла заранее предвидеть и/или предотвратить.

6.2. Документ, выданный компетентным государственным органом (органом местного самоуправления) Российской Федерации, является достаточным доказательством, подтверждающим наличие и продолжительность действия указанных обстоятельств.

6.3. Сторона, которая не исполняет своих обязательств по настоящему Контракту вследствие обстоятельств непреодолимой силы, должна в течение 5 (Пяти) дней со дня их наступления уведомить об этом другую Сторону посредством факсимильной связи или письменного уведомления. В противном случае она лишается возможности сослаться на указанные обстоятельства и/или их последствия как на основание освобождения от ответственности за нарушение настоящего Контракта.

6.4. В случаях наступления обстоятельств непреодолимой силы, срок исполнения обязательств по настоящему Контракту отодвигается соразмерно времени, в течение которого действуют эти обстоятельства и/или их последствия.

6.5. Если наступившие обстоятельства непреодолимой силы и/или их последствия продолжают действовать более двух месяцев, Стороны проводят дополнительные переговоры для выявления приемлемых способов исполнения настоящего Контракта или решения вопроса о расторжении настоящего Контракта и проведении взаимных расчетов.

7. СРОК ДЕЙСТВИЯ КОНТРАКТА

7.1. Настоящий Контракт вступает в силу с даты подписания его Сторонами и действует до момента надлежащего исполнения Сторонами своих обязательств.

8. ПОРЯДОК РАЗРЕШЕНИЯ СПОРОВ

8.1. Все споры и разногласия, которые могут возникнуть между Сторонами, будут разрешаться путем переговоров.

8.2. При невозможности урегулирования спорных вопросов в процессе переговоров они передаются на разрешение в Арбитражный суд Новосибирской области в порядке, предусмотренном действующим законодательством.

9. ПОРЯДОК ИЗМЕНЕНИЯ И РАСТОРЖЕНИЯ КОНТРАКТА

9.1. Изменение существенных условий Контракта не допускается, за исключением случаев, предусмотренных Федеральным законом от 05.04.2013 № 44-ФЗ «О контрактной системе в сфере закупок Товаров, работ, услуг для обеспечения государственных и муниципальных нужд»:

9.1.1. при снижении цены Контракта без изменения предусмотренных Контрактом количества товара, объема работы или услуги, качества поставляемого товара, выполняемой работы, оказываемой услуги и иных условий Контракта;

9.1.2. если по предложению заказчика увеличивается предусмотренное Контрактом количество товара, объем работы или услуги не более чем на десять процентов или уменьшаются предусмотренные Контрактом количество поставляемого товара, объем выполняемой работы или оказываемой услуги не более чем на десять процентов.

9.2. Расторжение Контракта допускается по соглашению сторон, по решению суда, в случае одностороннего отказа стороны Контракта от исполнения Контракта в соответствии с гражданским законодательством.

9.3. Заказчик вправе принять решение об одностороннем отказе от исполнения Контракта по основаниям, предусмотренным Гражданским кодексом Российской Федерации для одностороннего отказа от исполнения отдельных видов обязательств.

9.4. Заказчик вправе провести экспертизу выполненной работы с привлечением экспертов, экспертных организаций до принятия решения об одностороннем отказе от исполнения Контракта.

9.5. Если заказчиком проведена экспертиза выполненной работы с привлечением экспертов, экспертных организаций, решение об одностороннем отказе от исполнения Контракта может быть принято заказчиком только при условии, что по результатам экспертизы выполненной работы в заключении эксперта, экспертной организации будут подтверждены нарушения условий Контракта, послужившие основанием для одностороннего отказа заказчика от исполнения Контракта.

9.6. Решение Заказчика об одностороннем отказе от исполнения Контракта не позднее чем в течение трех рабочих дней с даты принятия указанного решения размещается в единой информационной системе и направляется Исполнителю по почте заказным письмом с уведомлением о вручении по

адресу Исполнителя, указанному в Контракте, либо телеграммой, факсимильной связью, либо по адресу электронной почты, либо с использованием иных средств связи и доставки, обеспечивающих фиксирование такого уведомления и получение заказчиком подтверждения о его вручении Исполнителю. Датой такого надлежащего уведомления признается дата получения заказчиком подтверждения о вручении Исполнителю указанного уведомления либо дата получения заказчиком информации об отсутствии Исполнителя по его адресу, указанному в Контракте. При невозможности получения указанных подтверждения либо информации датой такого надлежащего уведомления признается дата по истечении тридцати дней с даты размещения решения заказчика об одностороннем отказе от исполнения Контракта в единой информационной системе.

9.7. Решение заказчика об одностороннем отказе от исполнения Контракта вступает в силу и Контракт считается расторгнутым через десять дней с даты надлежащего уведомления Заказчиком Исполнителя об одностороннем отказе от исполнения Контракта.

9.8. Заказчик обязан отменить не вступившее в силу решение об одностороннем отказе от исполнения Контракта, если в течение десятидневного срока с даты надлежащего уведомления Исполнителя о принятом решении об одностороннем отказе от исполнения Контракта устранено нарушение условий Контракта, послужившее основанием для принятия указанного решения, а также Заказчику компенсированы затраты на проведение экспертизы. Данное правило не применяется в случае повторного нарушения Исполнителем условий Контракта, которые в соответствии с гражданским законодательством являются основанием для одностороннего отказа Заказчика от исполнения Контракта.

9.9. Заказчик обязан принять решение об одностороннем отказе от исполнения Контракта, если в ходе исполнения Контракта установлено, что Исполнитель не соответствует установленным документацией о закупке требованиям к участникам закупки или предоставил недостоверную информацию о своем соответствии таким требованиям, что позволило ему стать победителем определения Исполнителя.

9.10. Исполнитель вправе принять решение об одностороннем отказе от исполнения Контракта по основаниям, предусмотренным Гражданским кодексом Российской Федерации для одностороннего отказа от исполнения отдельных видов обязательств.

9.11. Решение Исполнителя об одностороннем отказе от исполнения Контракта не позднее чем в течение трех рабочих дней с даты принятия указанного решения направляется заказчику по почте заказным письмом с уведомлением о вручении по адресу заказчика, указанному в Контракте, а также телеграммой, либо посредством факсимильной связи, либо по адресу электронной почты, либо с использованием иных средств связи и доставки, обеспечивающих фиксирование такого уведомления и получение Исполнителем подтверждения о его вручении заказчику. Выполнение Исполнителем требований настоящей части считается надлежащим уведомлением Заказчика об одностороннем отказе от исполнения Контракта. Датой такого надлежащего уведомления признается дата получения Исполнителем подтверждения о вручении заказчику указанного уведомления.

9.12. Решение Исполнителя об одностороннем отказе от исполнения Контракта вступает в силу и Контракт считается расторгнутым через десять дней с даты надлежащего уведомления Исполнителем Заказчика об одностороннем отказе от исполнения Контракта.

9.13. Исполнитель обязан отменить не вступившее в силу решение об одностороннем отказе от исполнения Контракта, если в течение десятидневного срока с даты надлежащего уведомления заказчика о принятом решении об одностороннем отказе от исполнения Контракта устранены нарушения условий Контракта, послужившие основанием для принятия указанного решения.

9.14. Основаниями для одностороннего отказа являются:

если Исполнитель не приступает своевременно к исполнению Контракта или выполняет работу настолько медленно, что окончание ее к сроку становится явно невозможным, Заказчик вправе отказаться от исполнения Контракта и потребовать возмещения убытков;

если во время выполнения работы станет очевидным, что она не будет выполнена надлежащим образом, Заказчик вправе назначить Исполнителю разумный срок для устранения недостатков и при неисполнении Исполнителем в назначенный срок этого требования отказаться от Контракта;

нарушение Исполнителем запрета на оказание услуг для обеспечения муниципальных нужд организациями, находящимися под юрисдикцией Турецкой Республики, а также организациями, контролируемыми гражданами Турецкой Республики и (или) организациями, находящимися под

юрисдикцией Турецкой Республики, установленного пунктом 5 Перечня отдельных видов работ (услуг), выполнение (оказание) которых на территории Российской Федерации организациями, находящимися под юрисдикцией Турецкой Республики, а также организациями, контролируруемыми гражданами Турецкой Республики и (или) организациями, находящимися под юрисдикцией Турецкой Республики, утвержденного постановлением Правительства РФ от 29.12.2015 № 1457 «О перечне отдельных видов работ (услуг), выполнение (оказание) которых на территории Российской Федерации организациями, находящимися под юрисдикцией Турецкой Республики, а также организациями, контролируруемыми гражданами Турецкой Республики и (или) организациями, находящимися под юрисдикцией Турецкой Республики, запрещено», принятого во исполнение подпункта «б» пункта 1 Указа Президента РФ от 28.11.2015 № 583 «О мерах по обеспечению национальной безопасности Российской Федерации и защите граждан Российской Федерации от преступных и иных противоправных действий и о применении специальных экономических мер в отношении Турецкой Республики».

10. ОСОБЫЕ УСЛОВИЯ

10.1. Для обеспечения исполнения контракта Поставщиком предоставляется обеспечение в размере 11105,83 рублей (либо банковская гарантия на указанную сумму). Срок и порядок его предоставления установлен в соответствии со ст. 37 Федерального закона от 05.04.2013 № 44-ФЗ. Если Исполнителем, с которым заключается контракт, предложена цена контракта, которая на двадцать пять и более процентов ниже начальной (максимальной) цены контракта, контракт заключается только после предоставления таким Исполнителем обеспечения исполнения контракта в размере превышающем в полтора раза размер обеспечения исполнения контракта (16658,75 рублей) или предоставляет обеспечение в размере 11105,83 рублей и информацию, подтверждающую добросовестность такого Исполнителя в соответствии с ч.3 ст.37 Федерального закона от 05.04.2013 № 44-ФЗ.

В случае если Исполнителем внесены в залог денежные средства в качестве способа обеспечения исполнения Контракта, указанные денежные средства возвращаются Исполнителю в срок, в течение 5 (Пяти) банковских дней с даты подписания Заказчиком акта о приемке выполненных работ в полном объеме.

При невыполнении или ненадлежащем исполнении обязательств по Контракту со стороны Исполнителя, Заказчик вправе удержать сумму неустоек (штрафов, пеней), исчисленную согласно разделу 5 настоящего Контракта, из суммы денежных средств, внесенных на счет Заказчика в качестве обеспечения исполнения Контракта.

10.2. С 01.01.2016 на территории Российской Федерации запрещено выполнение работ, оказание услуг для обеспечения государственных и муниципальных нужд организациями, находящимися под юрисдикцией Турецкой Республики, а также организациями, контролируруемыми гражданами Турецкой Республики и (или) организациями, находящимися под юрисдикцией Турецкой Республики в соответствии с пунктом 5 Перечня отдельных видов работ (услуг), выполнение (оказание) которых на территории Российской Федерации организациями, находящимися под юрисдикцией Турецкой Республики, а также организациями, контролируруемыми гражданами Турецкой Республики и (или) организациями, находящимися под юрисдикцией Турецкой Республики, утвержденного постановлением Правительства РФ от 29.12.2015 № 1457 «О перечне отдельных видов работ (услуг), выполнение (оказание) которых на территории Российской Федерации организациями, находящимися под юрисдикцией Турецкой Республики, а также организациями, контролируруемыми гражданами Турецкой Республики и (или) организациями, находящимися под юрисдикцией Турецкой Республики, запрещено», принятого во исполнение подпункта «б» пункта 1 Указа Президента РФ от 28.11.2015 № 583 «О мерах по обеспечению национальной безопасности Российской Федерации и защите граждан Российской Федерации от преступных и иных противоправных действий и о применении специальных экономических мер в отношении Турецкой Республики».

11. ПРОЧИЕ УСЛОВИЯ

11.1. Настоящий Контракт составлен в форме электронного документа, подписан электронными цифровыми подписями Сторон и считается заключенным с момента направления оператором электронной площадки Подрядчику Контракта, подписанного электронной цифровой подписью Заказчика.

В дополнение к электронной форме настоящего Контракта, которая хранится оператором электронной площадки на электронной площадке, Стороны договорились составить два экземпляра настоящего Контракта на бумажном носителе, по одному для каждой из Сторон.

11.2. В остальном, что не предусмотрено настоящим Контрактом, Стороны руководствуются действующим законодательством Российской Федерации.

11.3. Все дополнения и изменения к настоящему Контракту должны быть оформлены в письменной форме и подписаны уполномоченными на то надлежащим образом представителями Сторон.

11.4. Об изменении адресов и банковских реквизитов Стороны обязаны письменно уведомить друг друга в десятидневный срок со дня такого изменения. Ответственность за неисполнение данного требования и все связанные с этим негативные последствия несет Сторона, нарушившая его.

12. АДРЕСА, БАНКОВСКИЕ РЕКВИЗИТЫ И ПОДПИСИ СТОРОН:

Заказчик:

Муниципальное унитарное предприятие города
Новосибирска «Центр муниципального
имущества» (МУП «ЦМИ»)
630091, г. Новосибирск,
Красный проспект, 50, т.(383)202-07-72
ИНН 5406100260, КПП 540601001
р/с 40702810644050001443 в Сибирский банк
ПАО Сбербанк
к/с 30101810500000000641
БИК 045004641

Исполнитель:

ИП Есиков Павел Анатольевич
630003, г. Новосибирск,
ул. Оренбургская, 16
тел. (383)310-46-63
ИНН 540786445469
ОГРН 317547600005275
к/с 30101810300000000799
р/с 40802810707000006226
СИБИРСКИЙ ФИЛИАЛ
АО «РАЙФФАЙЗЕНБАНК»
БИК 045004799

Директор МУП «ЦМИ»



Э. В. Беляцкий

ИП Есиков П. А.

П. А. Есиков



Спецификация товара

на изготовление, доставку, сборку и установку мебели для нужд МУП «ЦМИ»

Мебель соответствует техническому регламенту таможенного союза ТР ТС 025/2012 «О безопасности мебельной продукции». Товар новый (товар не был в употреблении, не прошел ремонт, в том числе восстановление, восстановление потребительских свойств).

Доставка, разгрузка, сборка, установка товара по адресу Заказчика осуществляется транспортом и силами Исполнителя. Вся готовая продукция при отгрузке упакована. Упаковка предохраняет продукцию от порчи во время транспортировки и хранения в обычно принятых условиях. Поставщик предоставляет технические паспорта, сертификаты соответствия на поставляемую продукцию.

Список терминов:

ПВХ – поливинилхлорид;

ЛДСП - ламинированная древесно-стружечная плита;

МДФ - древесно-волокнистая плита средней плотности.

№ п/п	Наименование товара	Характеристики товара	Ед. изм.	Кол-во	Цена за ед. (руб.)	Всего (руб.)
1	Стойка администратора рис. 1	Стойка угловая с гнутым фасадом, изготовленным из МДФ, ЛДСП, состоящая из 3 сегментов и входного модуля. Стойка с закругленной частью. Габариты стойки: длина 2500 мм, ширина 1400, высота нижней столешницы 700, высота верхней столешницы 1200 мм. Фасадная часть стойки изготовлены из гнутого МДФ листа. Опоры стойки, опоры столешниц, столешницы и полки изготовлены из специальной ламинированной древесностружечной плиты толщиной 16 мм. Все торцы стойки обработаны специально термо и химически стойкой пластиковой кромкой толщиной 2 мм. Цвет ЛДСП согласовывается с Заказчиком. Страна происхождения: Россия.	шт.	1	33600	33600
2	Гардеробный барьер раздачи со стеклом матовым непрозрачным рис.2	Глубина стойки 350 мм, длина 2950 мм, высота 2100 мм с ограждающей частью 1000 мм. Нижняя часть стойки со створкой из ЛДСП толщиной 16 мм. Столешница стойки из ЛДСП толщиной 32 мм. Часть столешницы над створкой	шт.	1	35500	35500



		<p>(600мм) откидная; Все торцы изделия обрабатываются ПВХ кромкой толщиной 2 мм. Каркас верхней части стойки из хромированных труб диаметром 25 мм с толщиной стенки 1 мм; Крепление каркаса верхней части выполняется к столешнице и к стенам; Остекление верхней части стойки выполняется из тонированного стекла толщиной 5 мм. Распашные створки верхней части из стекла толщиной 5 мм в алюминиевом каркасе; Два замка - для нижней и верхних створок. Цвет ЛДСП согласовывается с Заказчиком. Страна происхождения: Россия.</p>				
3	Система стоек для мебели в гардероб рис.3	<p>Гардероб секционный сборно-разборный, основой каркаса секции является стальная хромированная труба диаметром 25 мм с толщиной 1 мм. Секции одно- и двусторонние с крючками на панели ЛДСП. Крючки хромированные 3-х рожковые. Количество –96 шт. Модель крючков согласовывается с заказчиком. Длина секции 1200 мм. Секции крепятся в пол и стены, а также между собой в жесткий каркас. На каркас для крепления крючков закрепляется лист из ЛДСП толщиной 32 мм. Цвет ЛДСП согласовывается с Заказчиком. Страна происхождения: Россия.</p>	шт.	1	40900	40900
ИТОГО:				3		110000,00

ИТОГО: 110 000 (Сто десять тысяч) рублей 00 копеек.

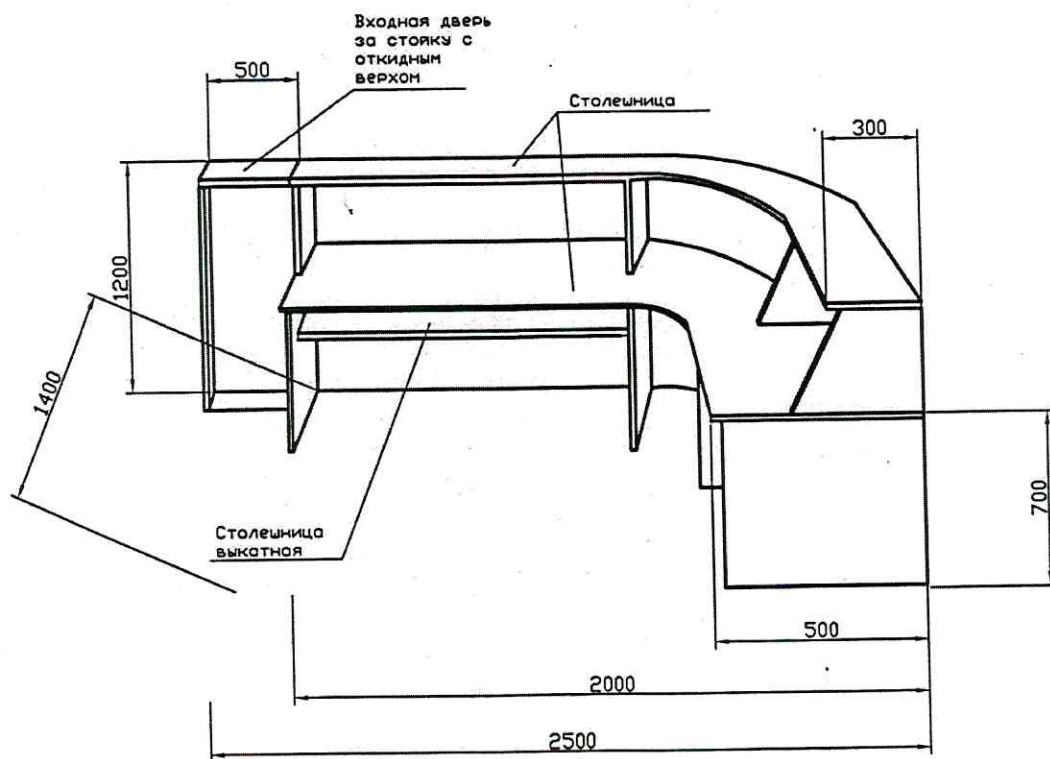
НДС не облагается (в связи с применением Исполнителем упрощенной системы налогообложения).

Цена настоящего Контракта составляет: **110 000 (Сто десять тысяч) рублей 00 копеек.**

Эскизы необходимой мебели:

Рис. 1

Стойка администратора



Гардеробная стойка

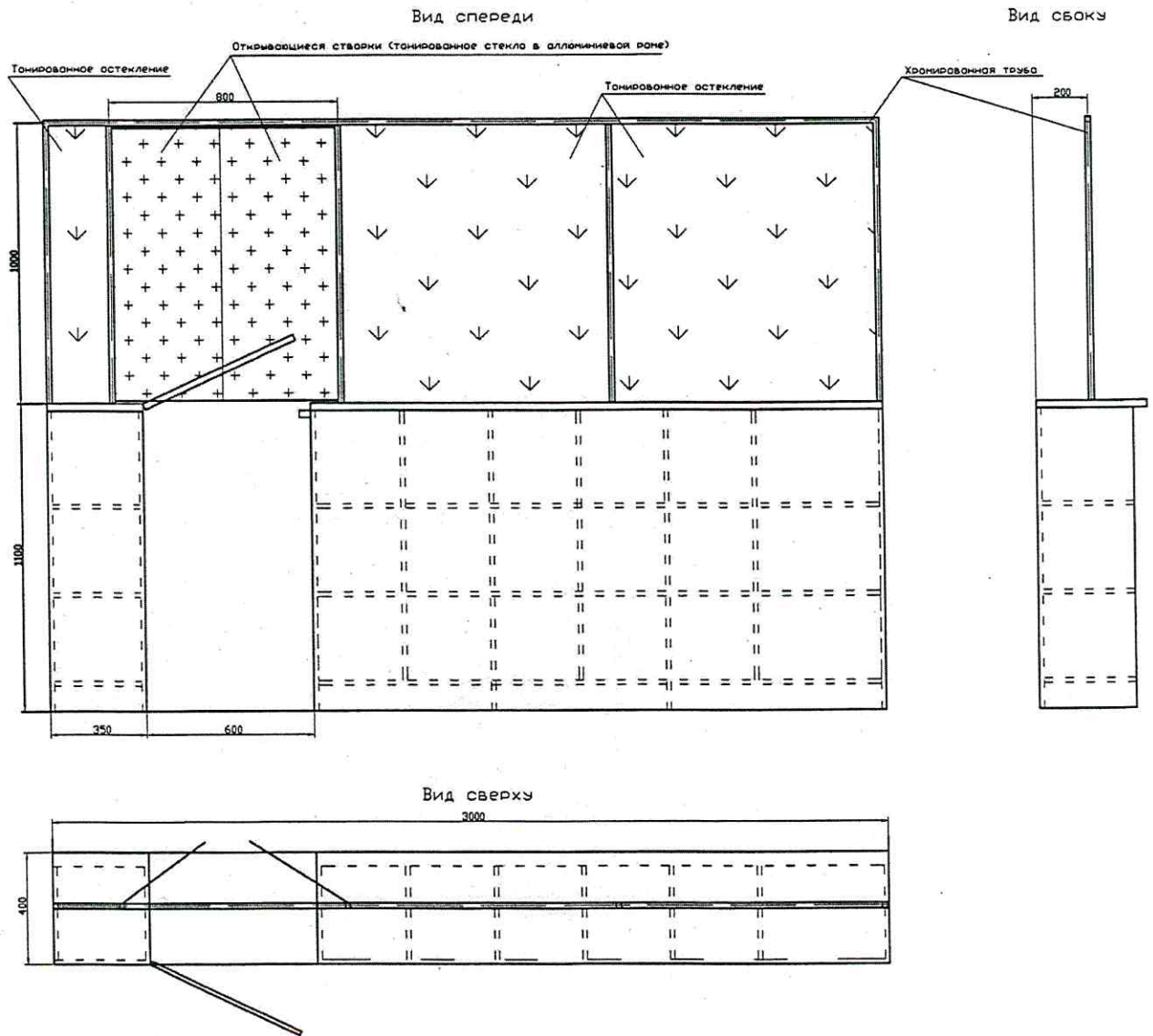
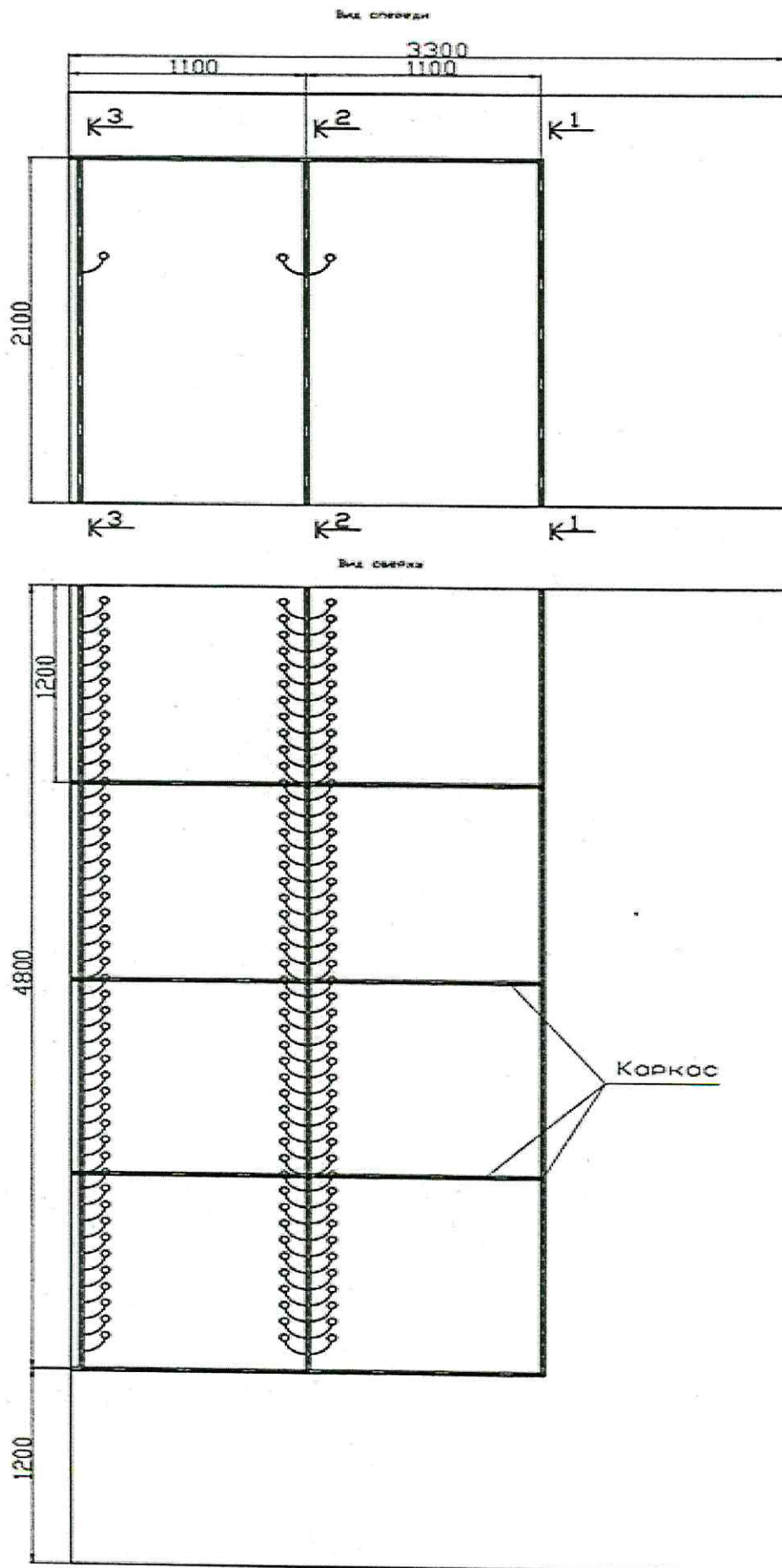
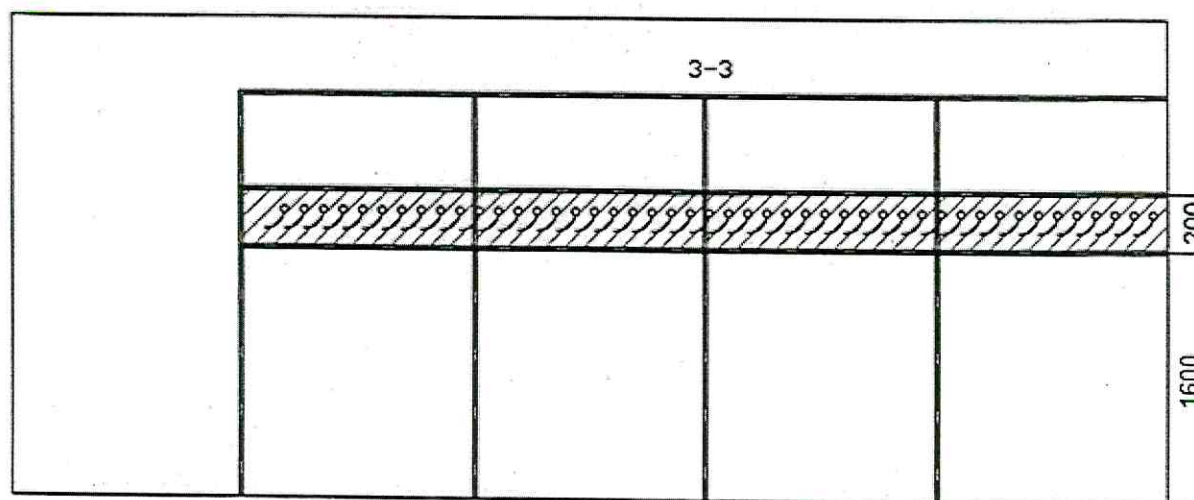
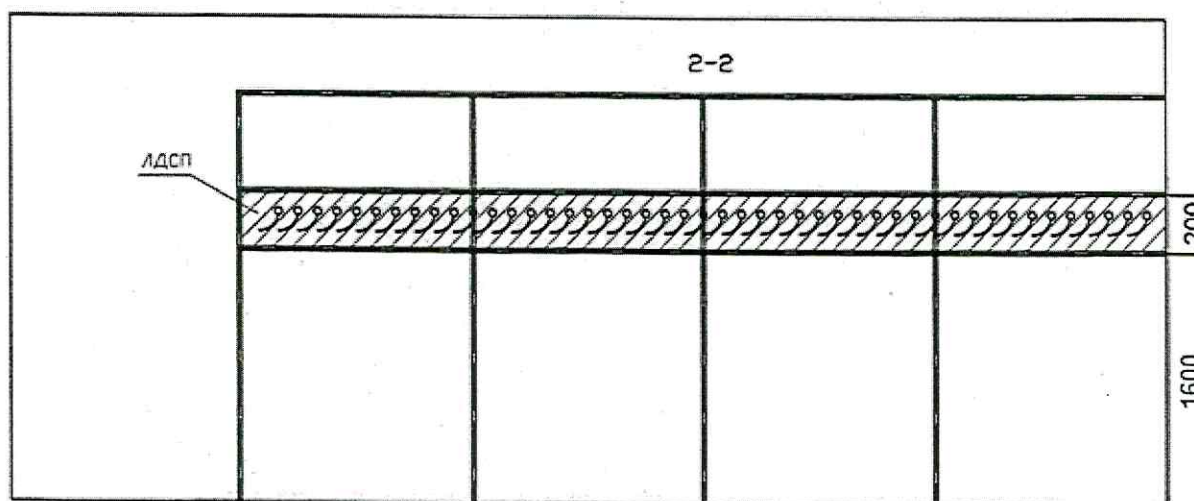
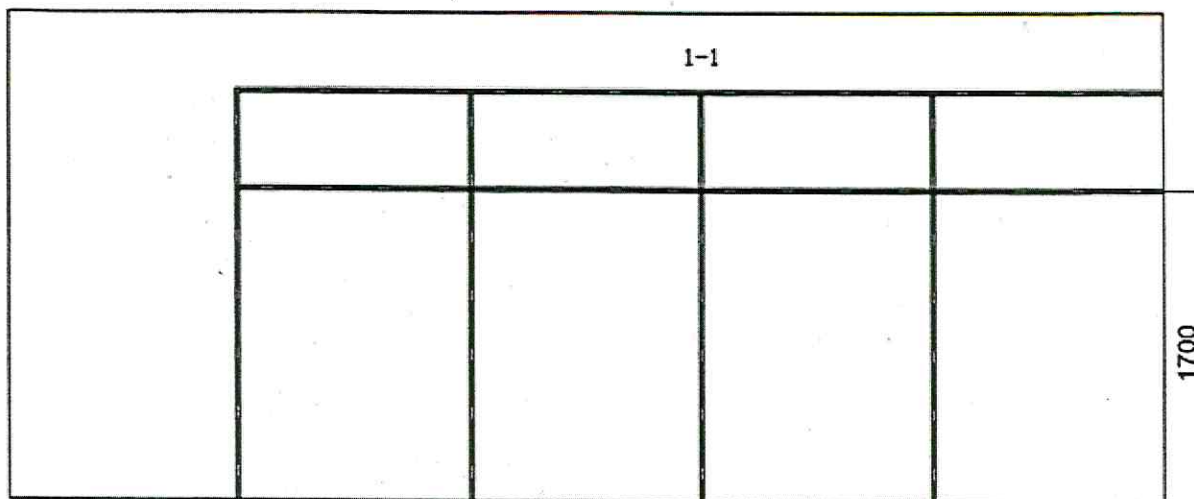


Рис. 3





Исполнитель предоставляет паспорта, сертификаты соответствия на поставляемую продукцию.

Заказчик:

Муниципальное унитарное предприятие города
Новосибирска «Центр муниципального
имущества» (МУП «ЦМИ»)
630091, г. Новосибирск,
Красный проспект, 50, т.(383)202-07-72
ИНН 5406100260, КПП 540601001
р/с 40702810644050001443 в Сибирский банк
ПАО Сбербанк
к/с 30101810500000000641
БИК 045004641

Директор МУП «ЦМИ»

О. В. Беляцкий



Исполнитель:

ИП Есиков Павел Анатольевич
630003, г. Новосибирск,
ул. Оренбургская, 16
тел. (383)310-46-63
ИНН 540786445469
ОГРН 317547600005275
к/с 30101810300000000799
р/с 40802810707000006226
СИБИРСКИЙ ФИЛИАЛ
АО «РАЙФФАЙЗЕНБАНК»
БИК 045004799

ИП Есиков П. А.

П. А. Есиков

